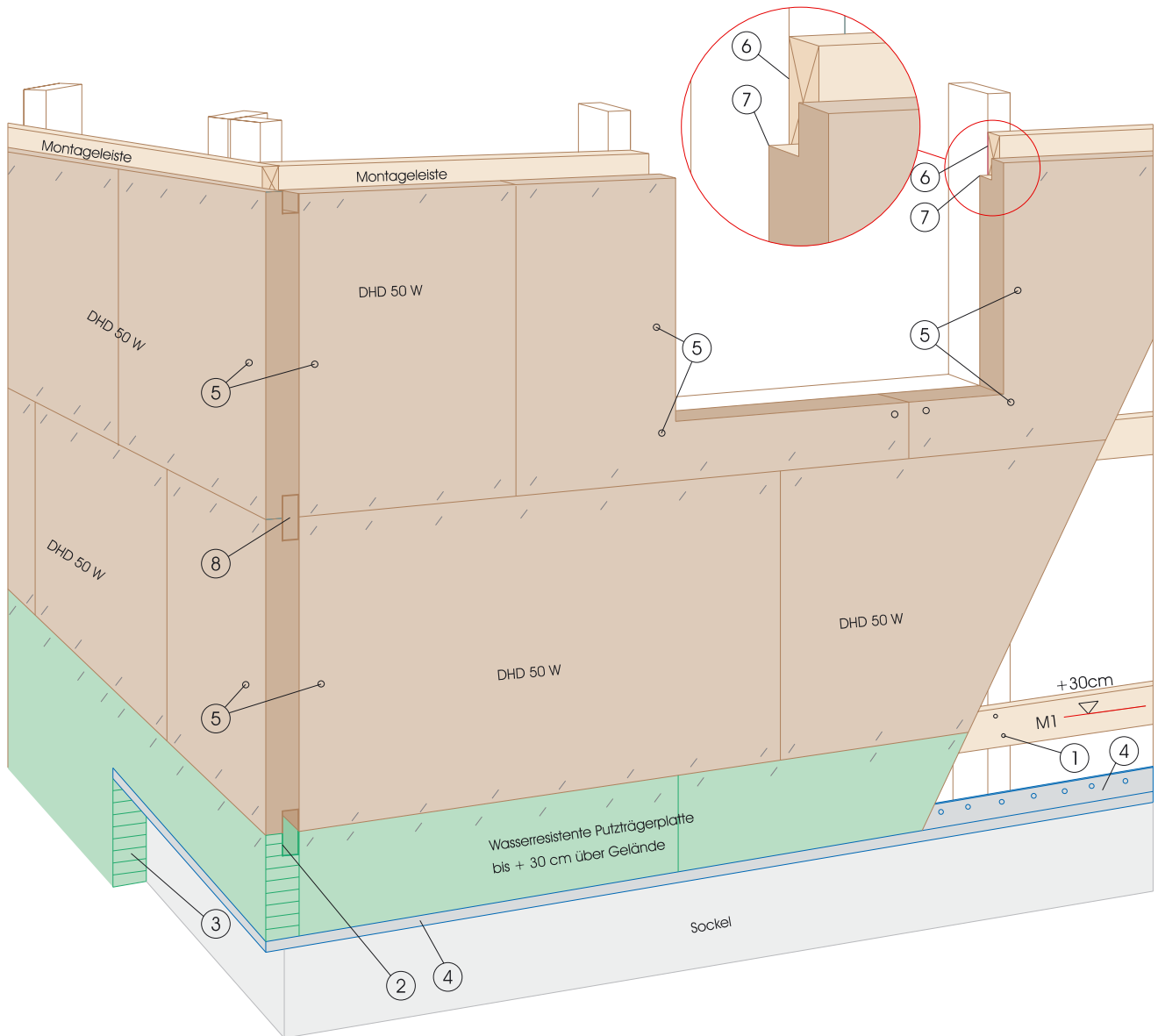


DOSER VERPUTZSYSTEM

Bauaufsichtlich zugelassen als Wärmedämmverbundsystem unter Nr. Z-9.1-527

VERARBEITUNGSRICHTLINIEN

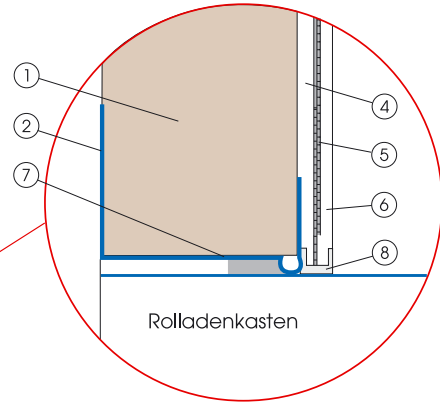
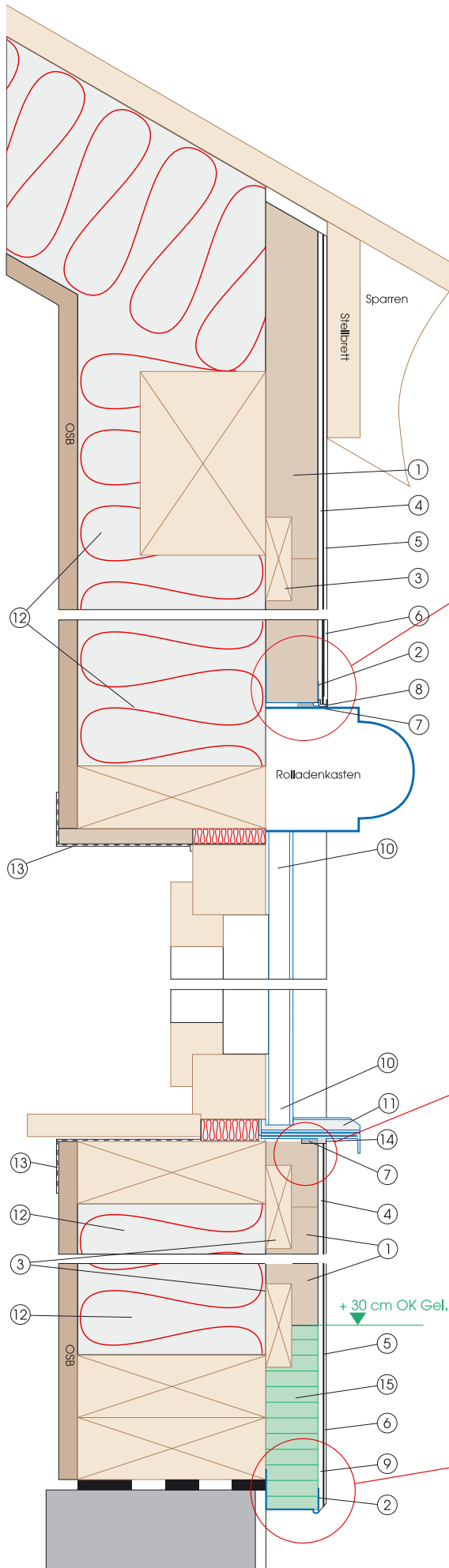


Als Montageleisten werden Nadelholzleisten 25 x 75 mm verwendet.

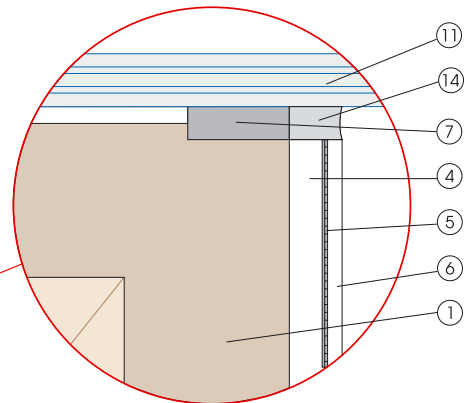
- 1) Die Montageleisten müssen statisch sicher am Ständer befestigt werden (z. B. 2 Spax 5 x 70 je Leiste und Ständer). Die Montageleiste (M 1) wird in Höhe von + 30 cm über der Geländeoberkante angebracht. Weitere Montageleisten werden ungeachtet aller Fenster- und Türöffnungen im Abstand von 62,5 cm waagrecht montiert.
- 2) Im Sockelbereich bis + 30 cm über Gelände werden wasserresistente Putzträgerplatten, z. B. Syrodur 2800 C, verwendet (Falz 25 x 40 mm schneiden und an M 1 festklammern).
- 3) Die Sockeldämmung kann bis ins Kiesbett oder bis zur Kellersohle geführt werden.
- 4) Bei zurückgesetztem Sockel wird die DHD Sockelschiene verwendet. Die DHD 50 W werden versetzt gestoßen an die Montageleisten geklammert.
- 5) An Ecken oder Ausschnitten (Fenster) wird die DHD 50 W zusätzlich geschraubt.
- 6) An Ecken oder Ausschnitten (Fenster) endet die Montageleiste an der Ständerkante.
- 7) Die DHD 50 W steht über den Ständer hinaus und endet auf dem Fensterrahmen.
- 8) Die dadurch entstehenden Lücken (Falztiefe) werden mit Weichfaser geschlossen.

ANSCHLIESSENDE BAUTEILE / FENSTERANSCHLÜSSE

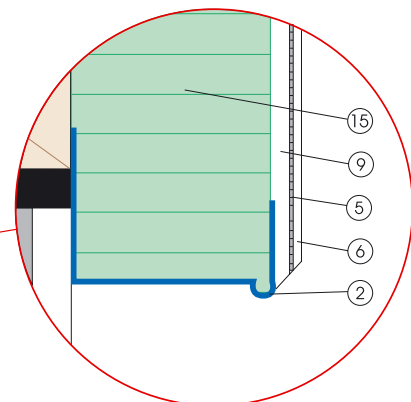
- | | |
|--------------------------------|----------------------------------|
| 1. DHD 50 W | 9. DHD Sockelputz |
| 2. DHD Sockelschiene SPU 50 | 10. Rolladenschiene |
| 3. Montageleiste | 11. Fensterbank |
| 4. DHD Grundputz | 12. Wärmedämmung |
| 5. DHD Spezialgewebe | 13. Luftdichtung |
| 6. DHD Oberputz | 14. Dauerelastische Verfugung |
| 7. Dichtband, z. B. Kompriband | 15. Wasserresistenter Putzträger |
| 8. DHD APU Leiste mit Gewebe | |



Bei Rolladenkästen oder anderen waagrecht durchdringungen wird die darüber liegende DHD 50 W mit einer Sockelschiene (2) aufgesetzt. Die Abdichtung erfolgt mit einem Dichtband (7). Der Putzanschluss erfolgt mittels APU Leiste (8). Rolladenschiene werden an der Fensterbankaufkantung vorbeigeführt und enden innerhalb der Fensterbank (10).

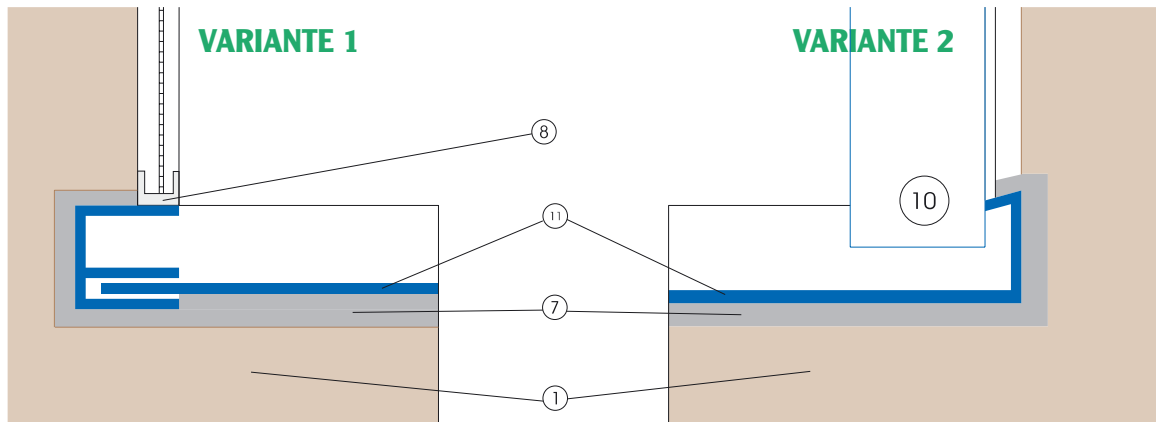


Im Sockelbereich bis + 30 cm über Gelände wird eine wasserresistente Putzträgerplatte (15) und DHD Sockelputz (9) verwendet.



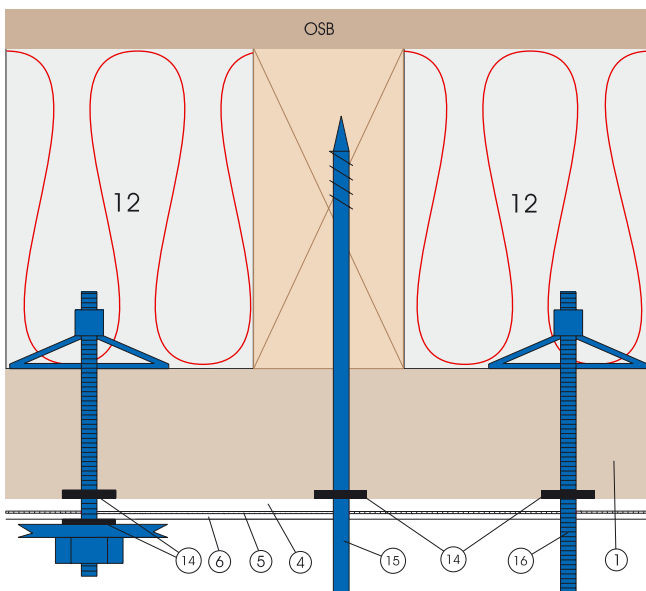
DETAILS

LÄNGSSCHNITT FENSTERBANK



Die Fensterbank (11) wird rundum mit einem Dichtband (7) an die DHD 50 W angeschlossen.
 Bei vorstehendem Fensterbankschenkel wird eine APU Leiste (8) aufgesetzt.
 Rolladenschienen werden an der Fensterbankaufkantung vorbeigeführt und enden innerhalb der Fensterbank (10).

HALTERUNGEN

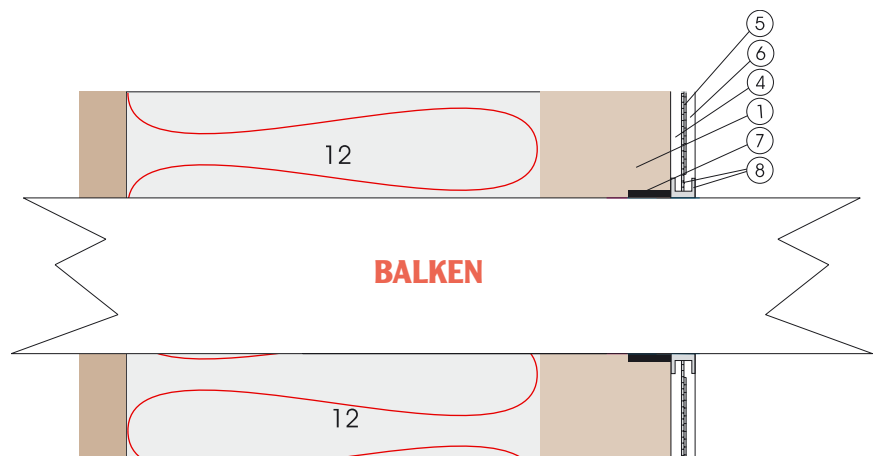


1. DHD 50 W
4. DHD Grundputz
5. DHD Spezialgewebe
6. DHD Oberputz
7. Dichtband, z. B. Kompriband
8. DHD APU Leiste mit Gewebe
10. Rolladenschiene
11. Fensterbank
12. Wärmedämmung
14. Gummidichtung
15. Holzschraube für allerl. Befestigung
16. Hohlr. Dübel Upat HDM 0,5 kN Auszug

Halterungen werden mit einer Gummidichtung versehen (14), damit keine Feuchtigkeit hinter den Putz dringt.

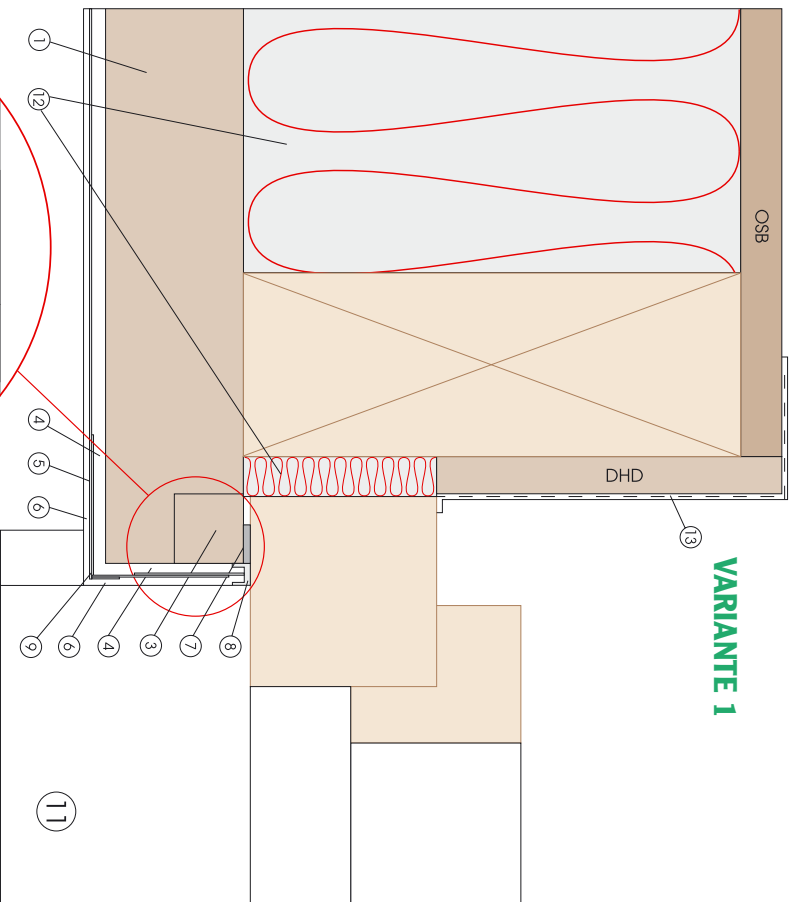
DURCHDRINGUNG

Das Prinzip der doppelten Dichtung zwischen Putzträger und Bauteil sowie Putz und Bauteil gilt bei allen anschließenden Bauteilen und Durchdringungen (7) (8).

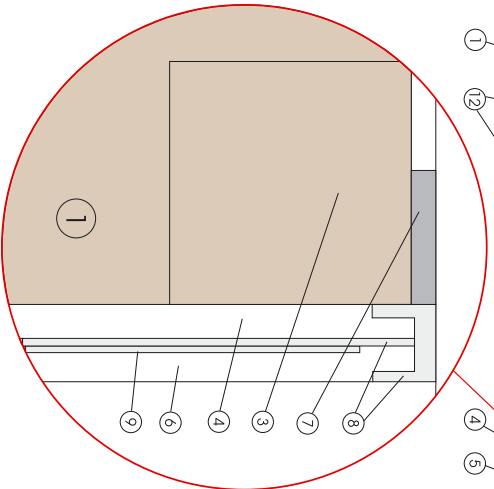
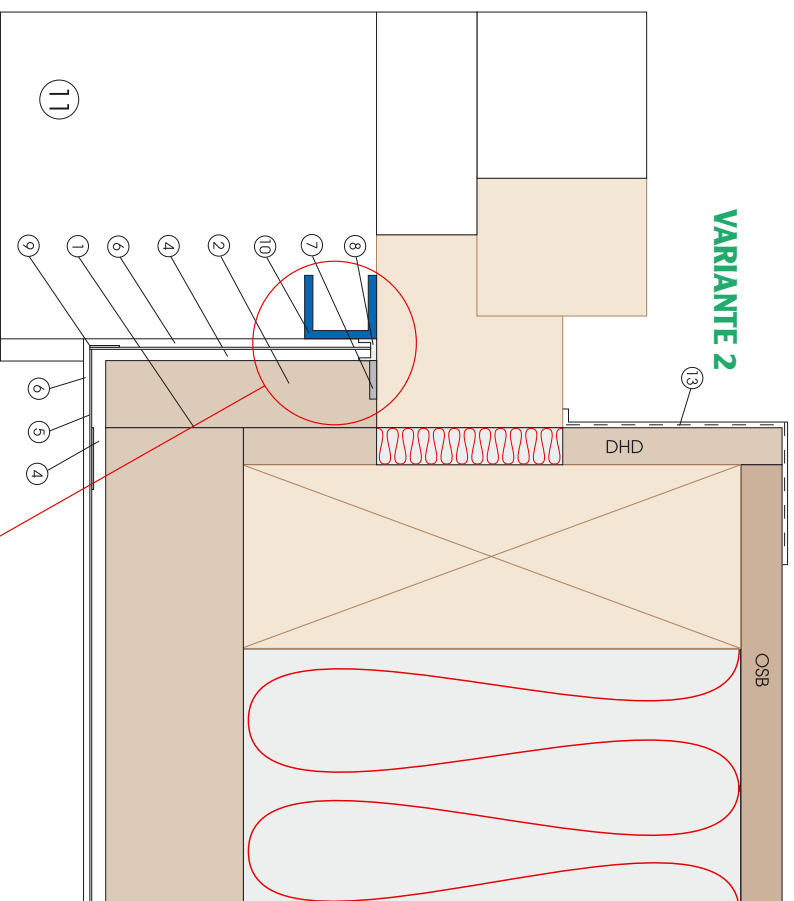


ANSCHLIESSENDE BAUTEILE / FENSTERANSCHLÜSSE

VARIANTE 1



VARIANTE 2



1. DHD 50 W
2. DHD 25 W
3. Weichfaser statt Montageleiste
4. DHD Grundputz
5. DHD Spezialgewebe
6. DHD Oberputz
7. Dichtband, z. B. Kompriband
8. DHD APU Leiste mit Gewebe
9. DHD Gewebe-Eckwinkel
10. Rolladschiene
11. Fensterblech
12. Wärmedämmung
13. Luftdichtung

Das Prinzip der doppelten Dichtung zwischen Putzträger und Bauteil sowie Putz und Bauteil (siehe Pos. 7 und 8) gilt bei allen anschließenden Bauteilen und Durchdringungen. Bei Ecken oder Enden wird die Montageleiste ca. 3 cm kürzer gehalten. Das hierdurch fehlende Stück (Falz) wird mit Weichfaser geschlossen (siehe Pos. 3).

