



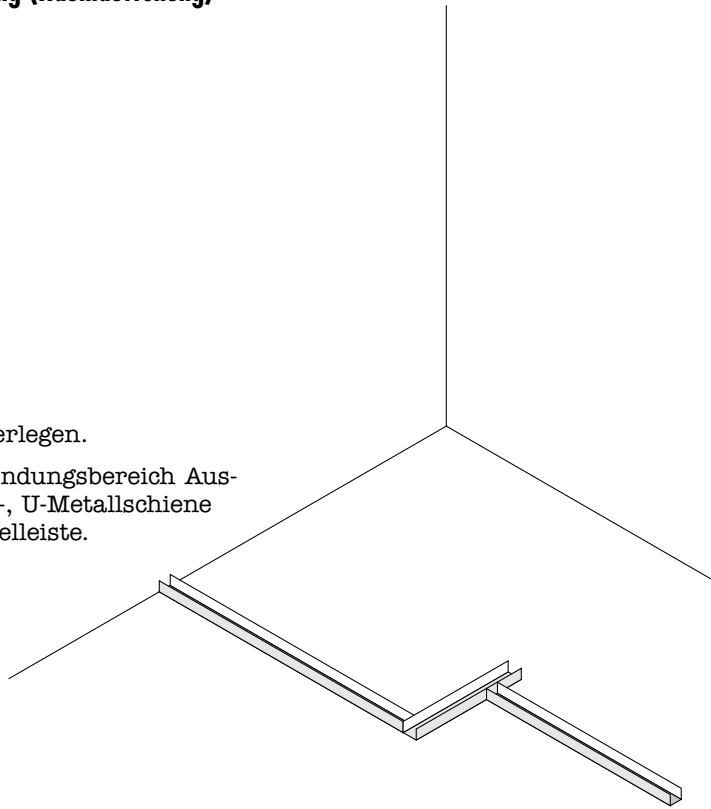
Befestigungen

KARPHOS® DIE WAND

Fußbodenbefestigung (Raumaufteilung)

Sockelleiste verlegen.

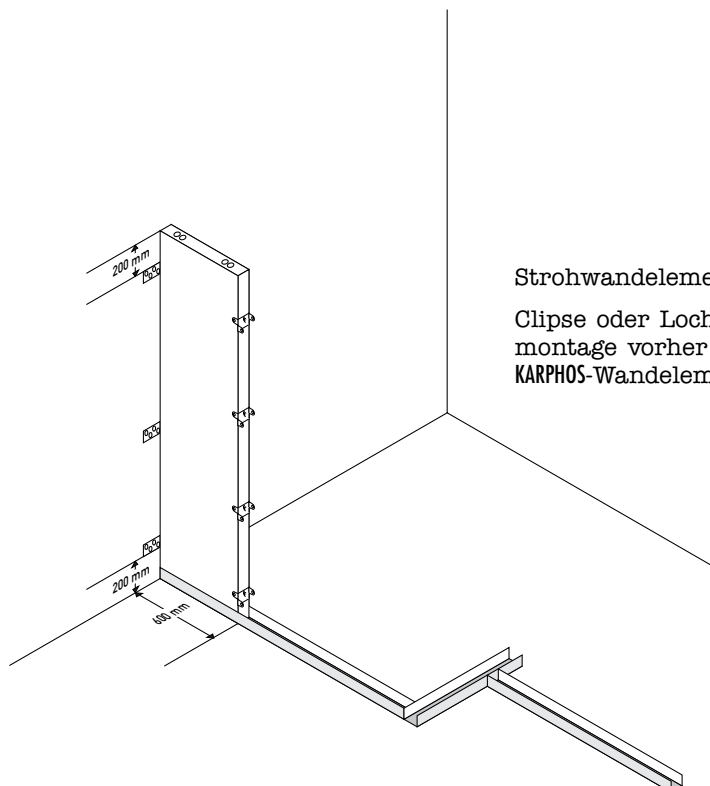
Je nach Anwendungsbereich Ausführung als L-, U-Metallschiene oder Holzsockelleiste.



Wandbefestigung

Strohwandelement setzen.

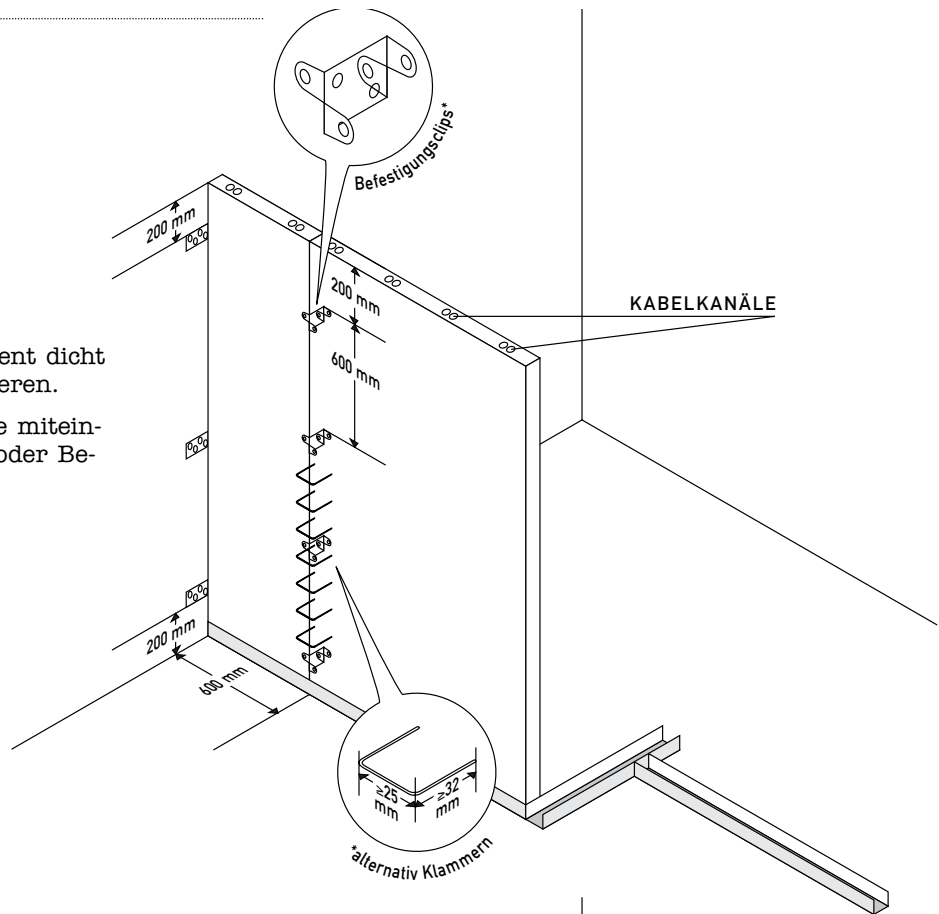
Clipse oder Lochbleche für Wandmontage vorher an KARPHOS-Wandelementen montieren.



Wandelement-Anfügung

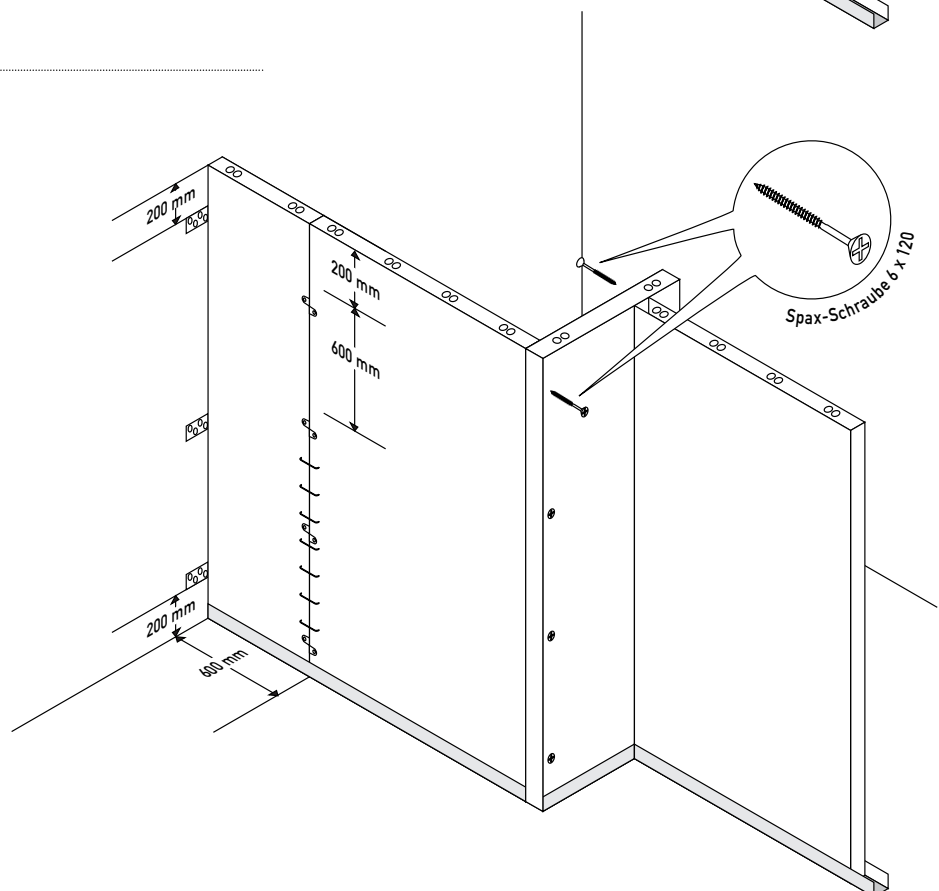
Zweites KARPHOS-Wandelement dicht an erstes Element montieren.

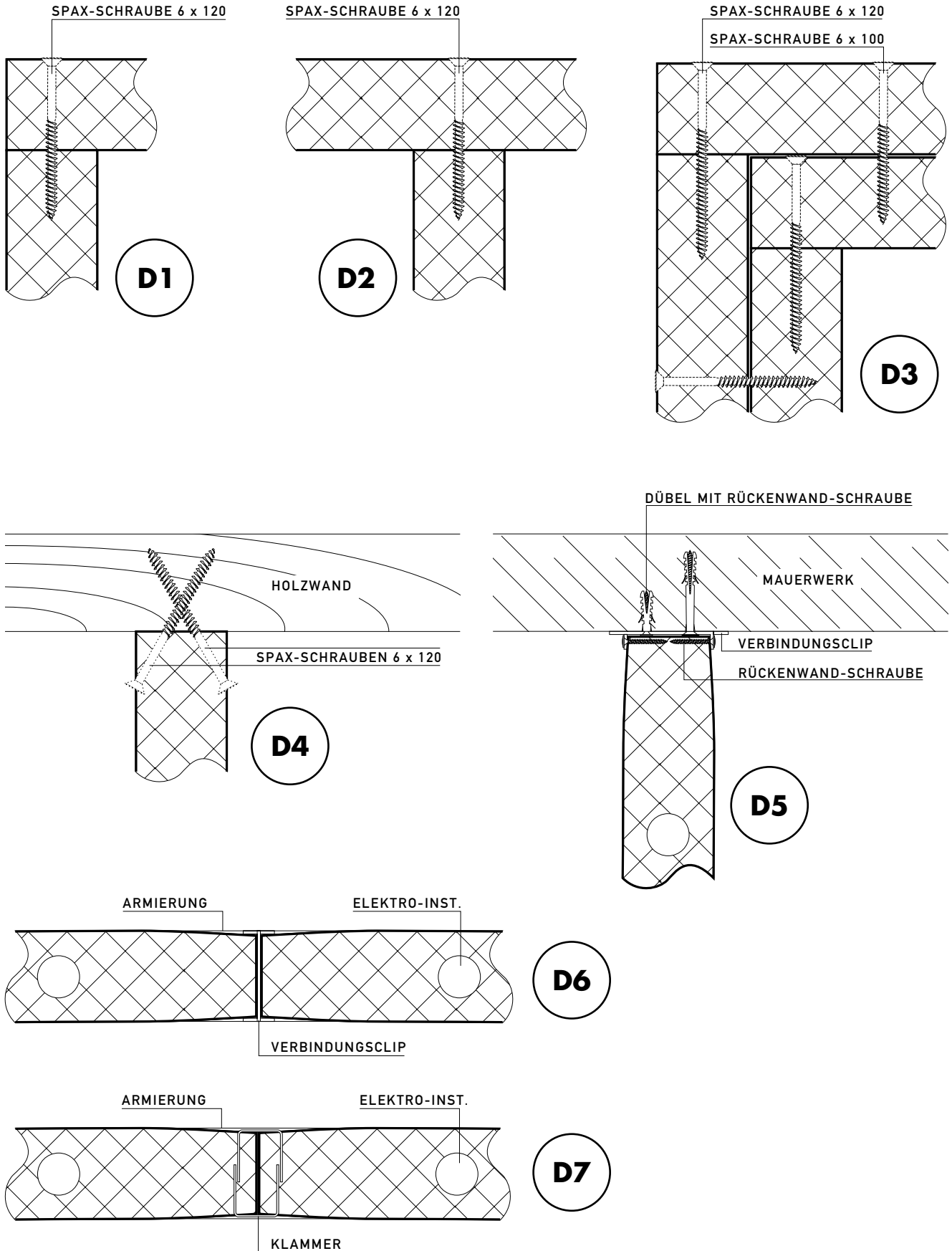
Befestigung der Elemente miteinander durch Klammern oder Befestigungsclips.

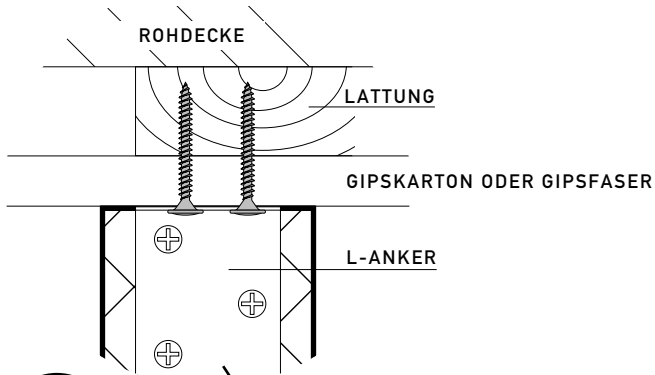


Eck- und T-Anschluß

Eck- und T-Anschlüsse mit Spax-Schrauben.

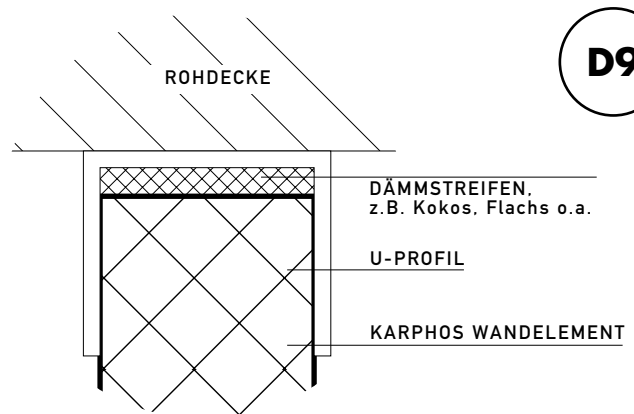




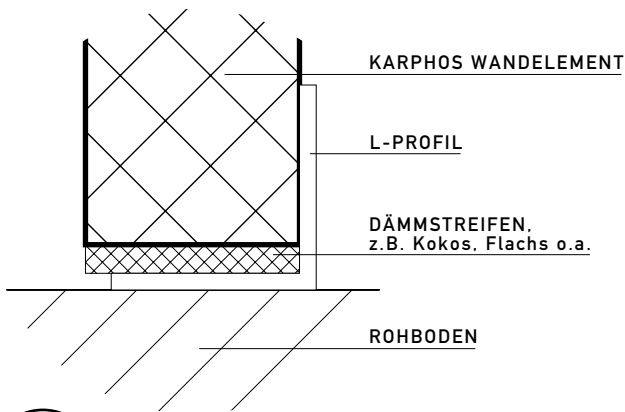


D8

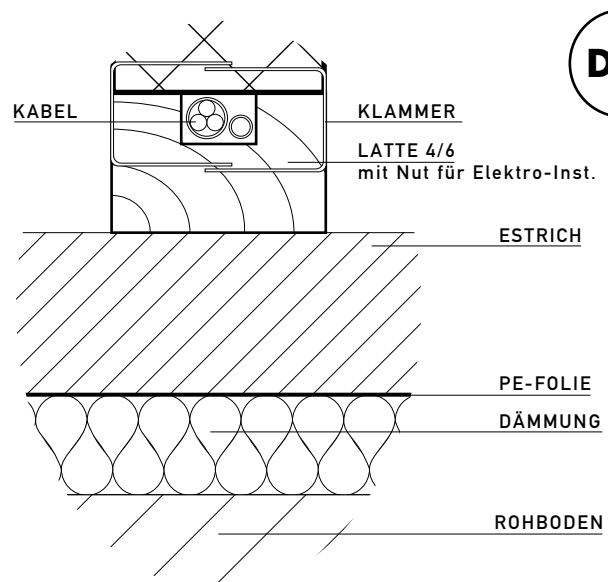
D12
(b.w.)



D9



D10



D11

